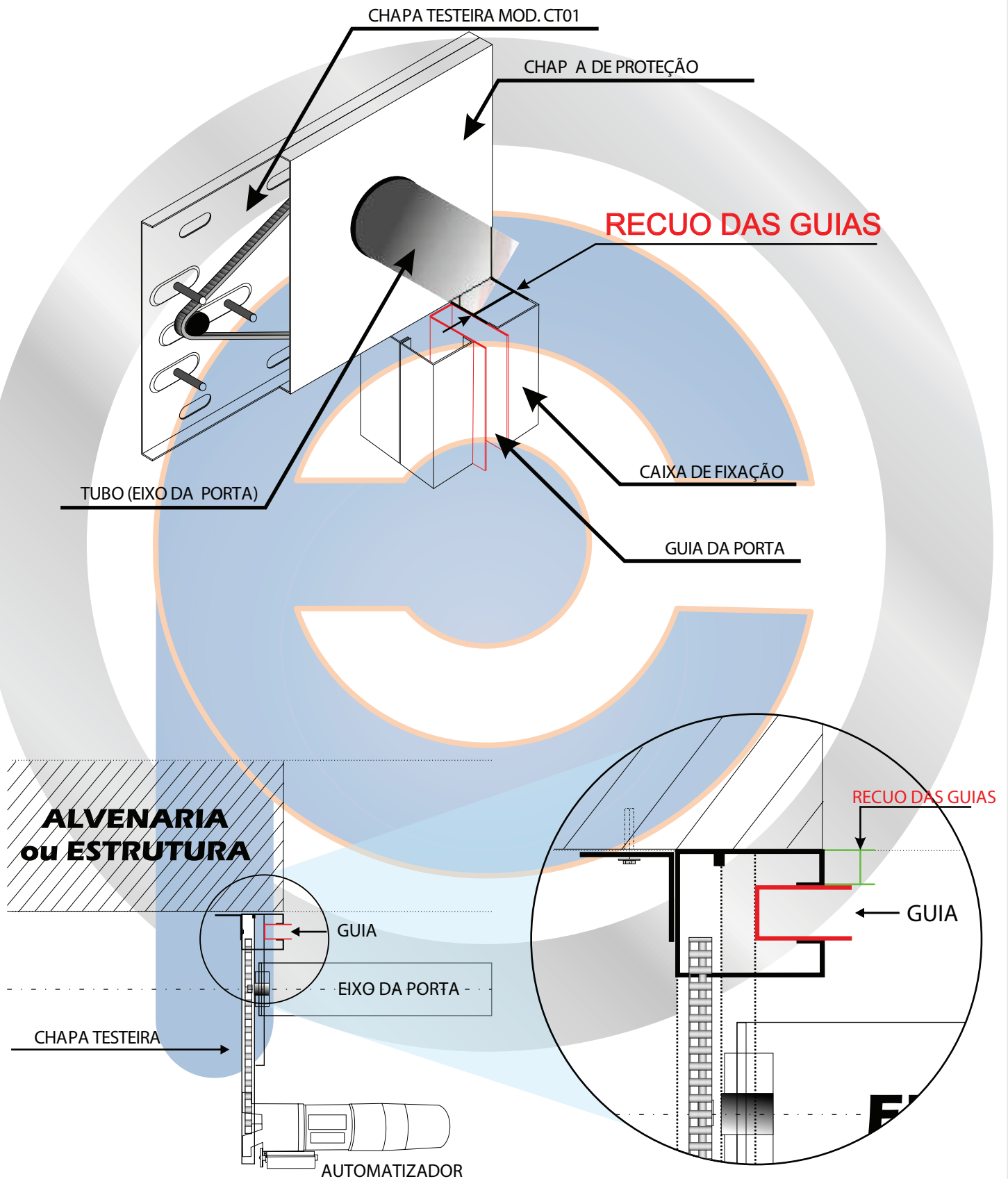
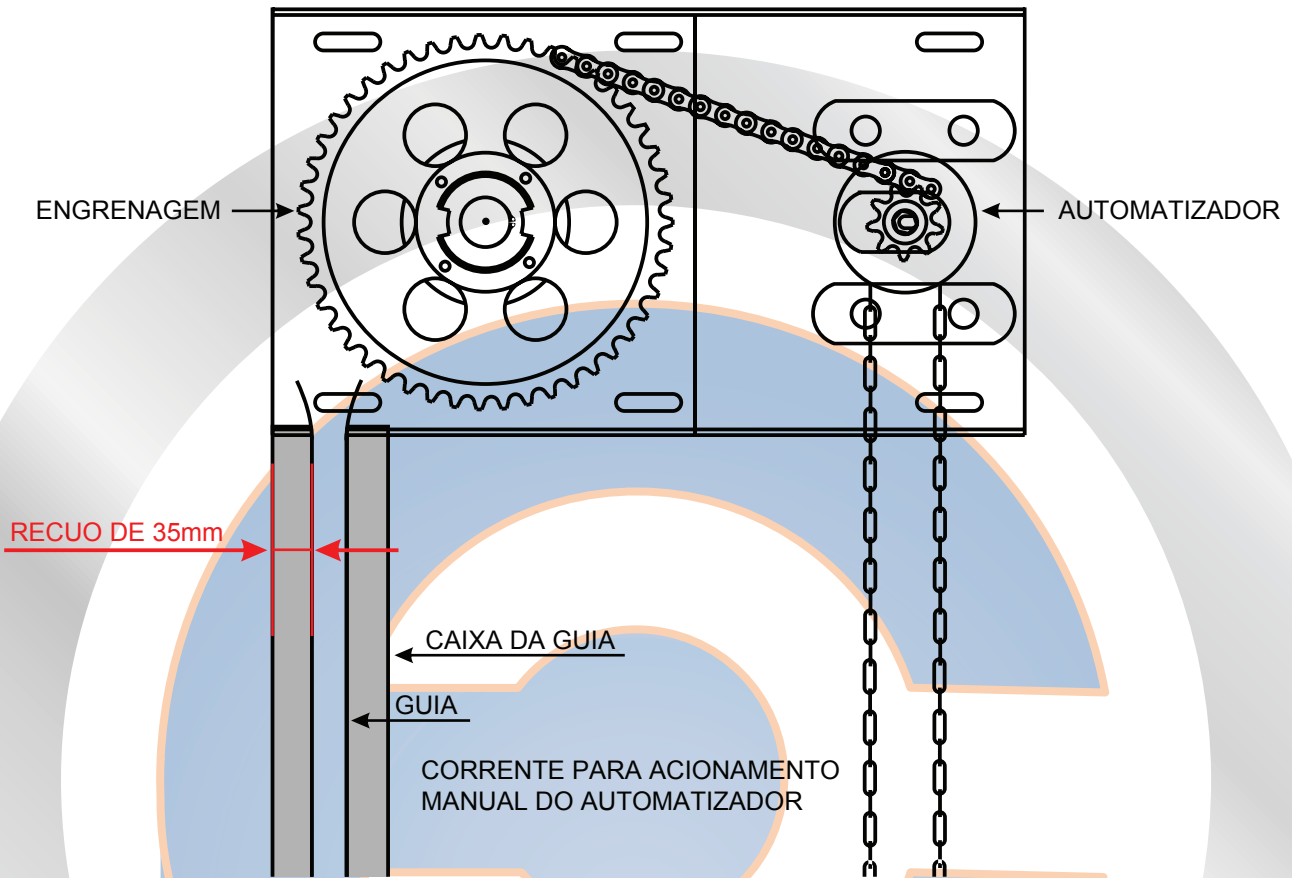


# RECUO DAS GUIAS



# TABELA DE RECUOS DAS GUIAS

CHAPA TESTEIRA MOD. CT01



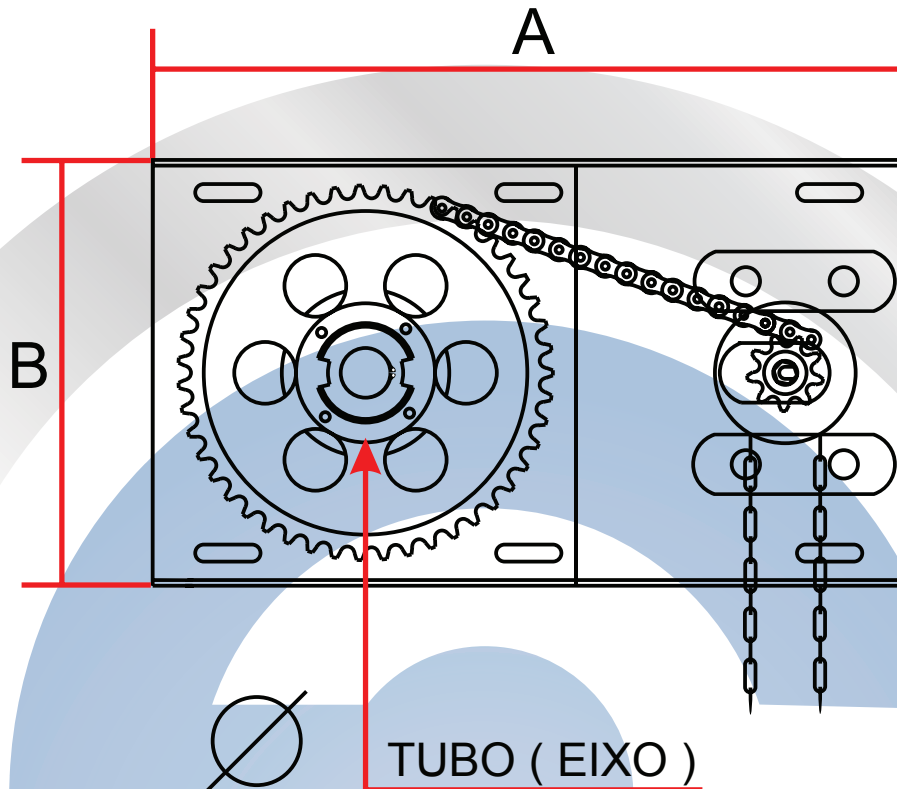
## AUTOMATIZADORES AC

TUBOS	CT01 AC 200KG	CT02 AC 300KG	CT03 AC 500KG	CT03 AC 600KG	CT04 AC 800KG	CT05 AC 1000KG	CT06 AC 1300KG	CT07 AC 1500KG
4" ½	35mm	40mm	50mm					
5" ½	30mm	35mm	45mm	45mm				
6" ½		30mm	40mm	40mm	60mm			
8" ½				30mm	50mm	50mm	55mm	55mm
10" ½					40mm	40mm	40mm	40mm

## AUTOMATIZADORES DC ( COM NOBREAK )

TUBOS	CT08 DC 300KG	CT09 DC 500KG	CT10 DC 750KG
4" ½	40mm	45mm	
5" ½	35mm	40mm	50mm
6" ½	30mm	30mm	40mm
8" ½			30mm

# TABELA DAS TESTEIRAS, BOLACHAS E TUBOS ( EIXOS )



AUTOM.	TUBOS	BOLACHAS	TESTEIRAS	B	A
AC 200Kg	4" ½ EXTERNO	104mm	CT1	314mm	530mm
AC 300Kg	4" ½ EXTERNO	104mm	CT2	363mm	548mm
AC 500Kg	5" ½ EXTERNO	128mm	CT3	424mm	593mm
AC 600Kg	5" ½ EXTERNO	128mm	CT3	424mm	593mm
AC 800Kg	8" ½ EXTERNO	200mm	CT4	454mm	650mm
AC 1000Kg	8" ½ EXTERNO	200mm	CT5	485mm	665mm
AC 1300Kg	8" ½ EXTERNO	205mm	CT6	485mm	800mm
AC 1500Kg	8" ½ EXTERNO	205mm	CT7	485mm	800mm

AUTOM.	TUBOS	BOLACHAS	TESTEIRAS	B	A
DC 300Kg	5" ½ EXTERNO	104mm	CT8	395mm	580mm
DC 500Kg	5" ½ EXTERNO	104mm	CT9	434mm	600mm
DC 750Kg	6" ½ EXTERNO	151mm	CT10	454mm	650mm